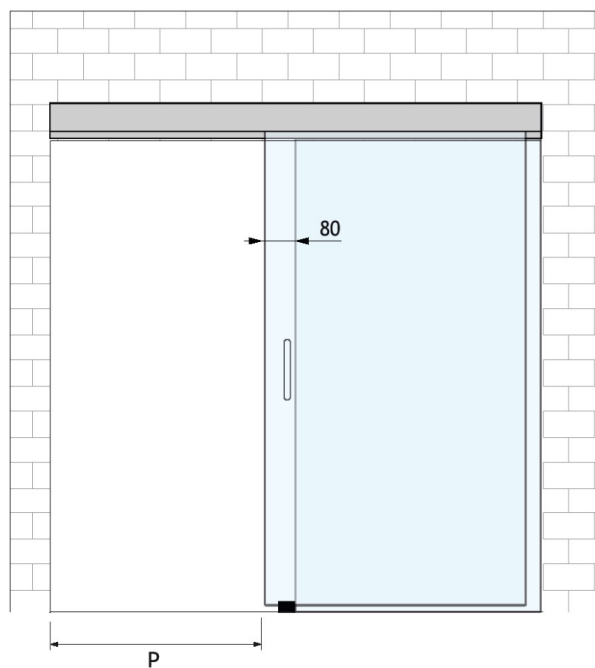
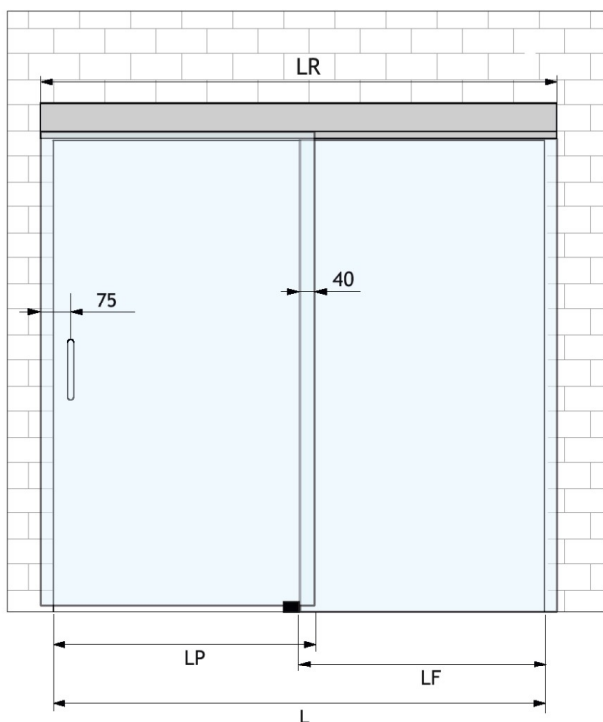
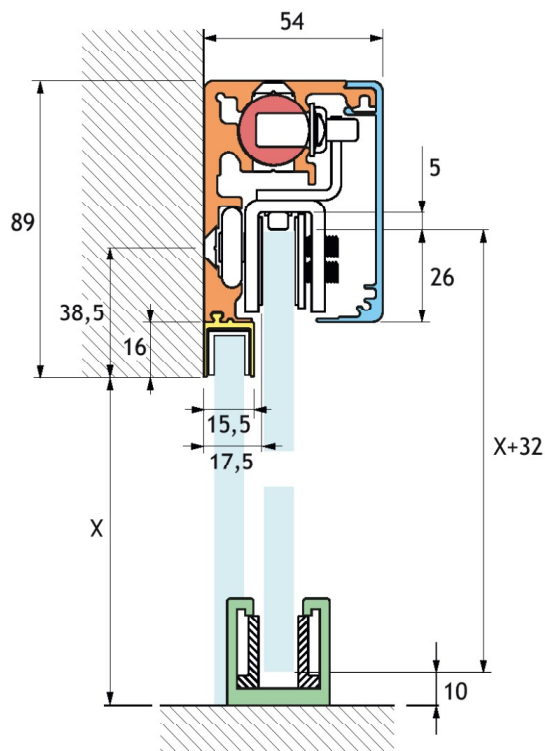


## VIENNA SYSTEM



Dimensionamento della porta e del binario, anta singola	Glass and track sizing, single door
Larghezza porta (LP) = $L/2 + 80$ mm	Door width (LP) = $L/2 + 80$ mm
Lunghezza rotaia (LR) = $L + 80$ mm	Track length (LR) = $L + 80$ mm
Larghezza del vetro fisso = $L/2 + 80$ mm	Side panel width = $L/2 + 80$ mm
Misura del passaggio (P) = $LF + 80$ mm	Passage width (P) = $LF - 80$ mm
Altezza della porta (fissaggio parete) = $X + 32$ mm	Door height (wall fixing) = $X + 32$ mm